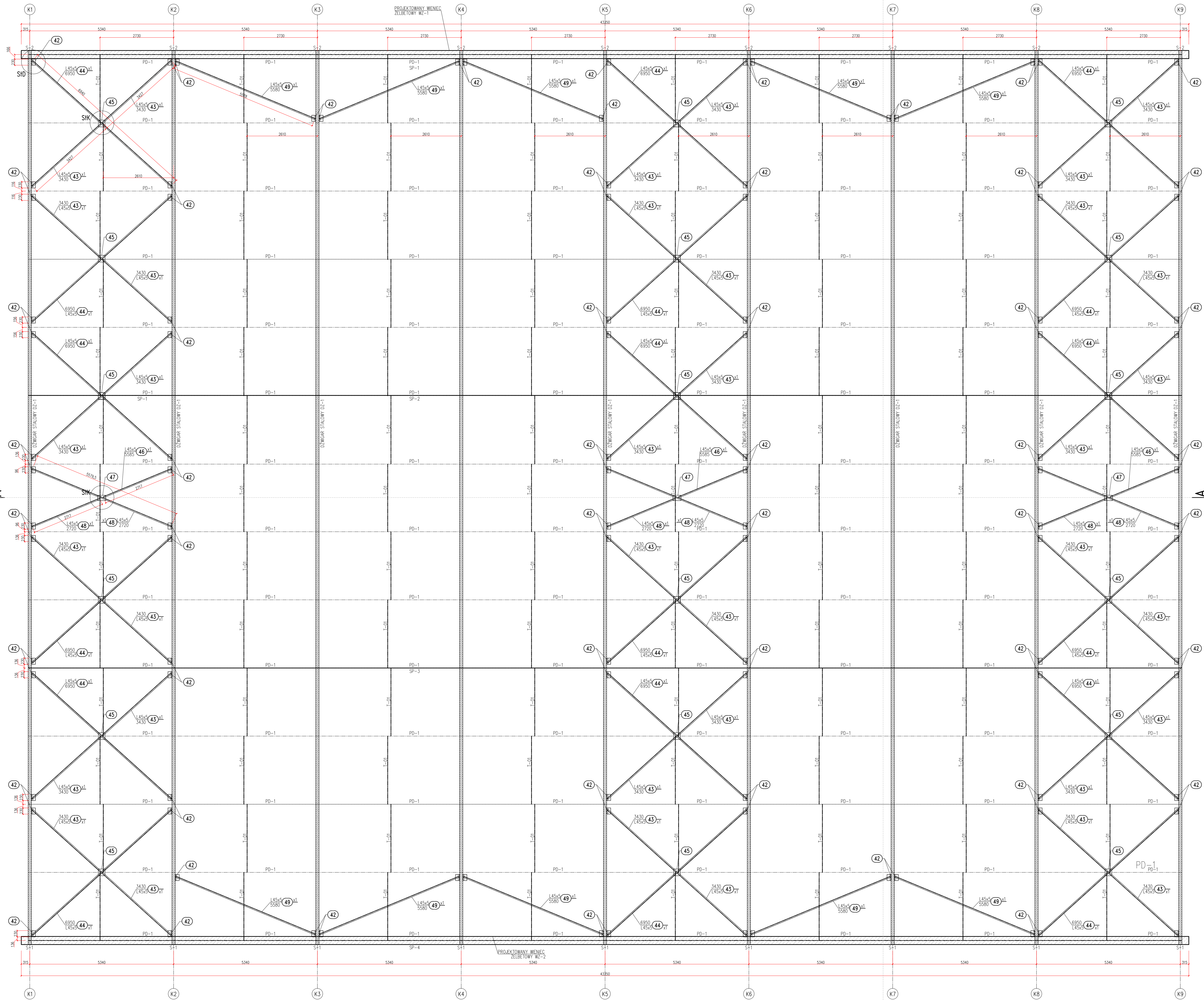
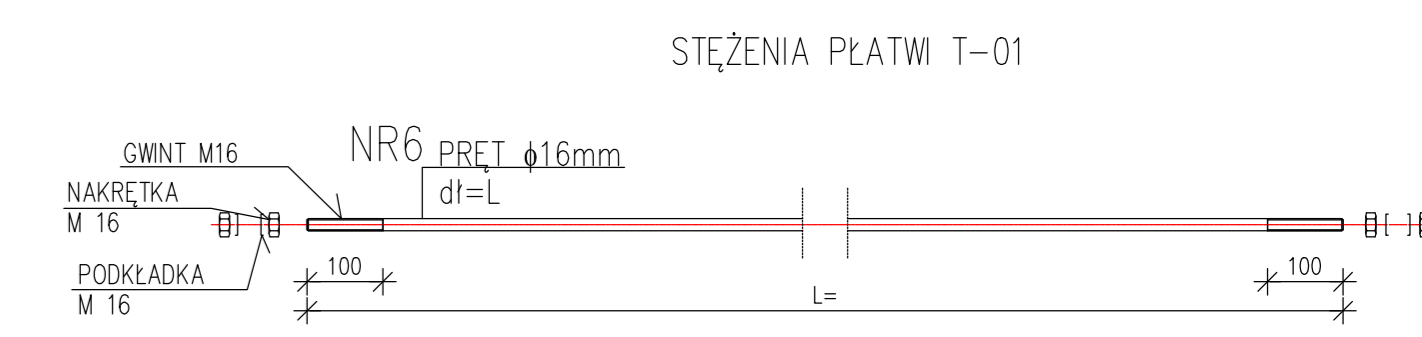
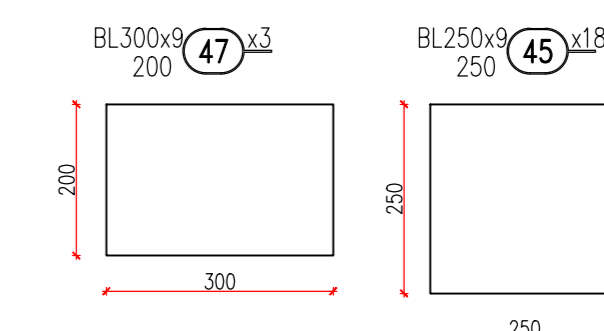
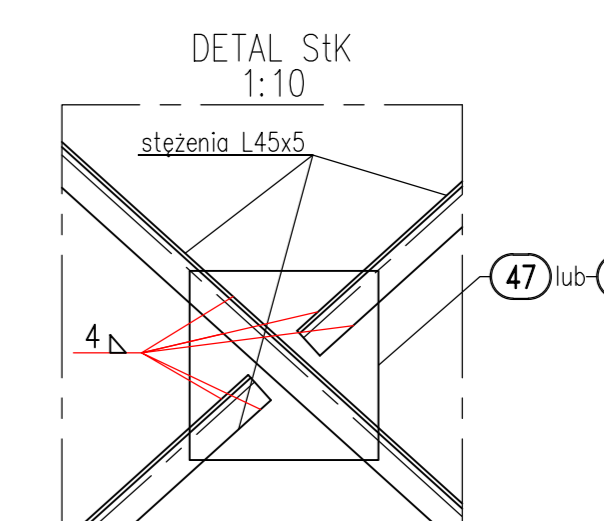
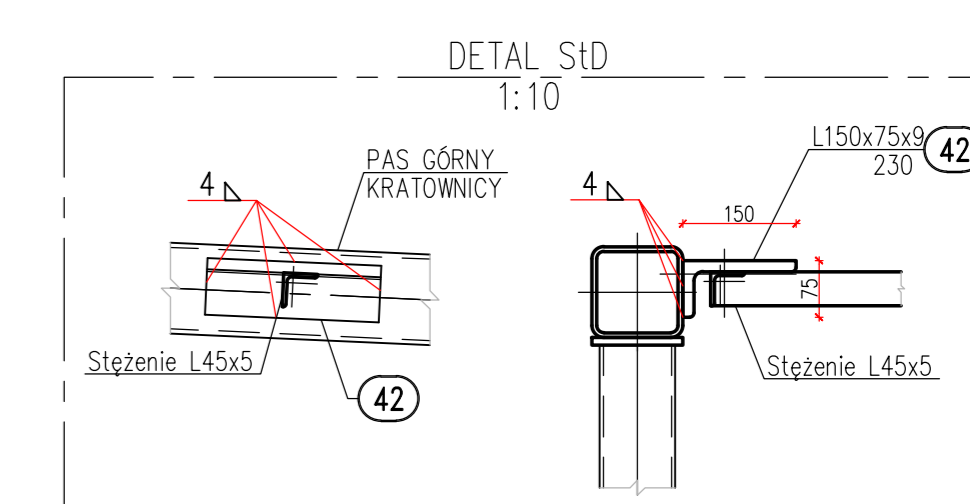


RZUT DACHU HALI – STĘŻENIA  
1:50



WYKAZ STALI PROFILOWEJ

nr	1	81	belka							
lp.	numer sztuki	profil	stal	Ø(mm)	masa szk. (kg/m)	masa rozk. (kg)	prędk. (m/s)	prędk. (m/s)	prędk. (m/s)	uwagi
1	42	104	L150x75x9	S355	230	24.8	593.2	10.5		
2	43	36	L45x5	S355	3430	3.38	417.4	21.5		
3	44	18	L45x5	S355	6950	3.38	422.8	21.8		
4	45	18	BL250x9	S355	250	17.66	79.5	2.3		
5	46	3	L45x5	S355	5585	3.38	56.6	2.9		
6	47	3	BL300x9	S355	200	21.2	12.7	0.4		
7	48	6	L45x5	S355	2720	3.38	55.2	2.8		
8	49	10	L45x5	S355	5580	3.38	188.6	9.7		
SUMA DLA JEDNEJ SZTUKI							1826	71.9		
dodatek na spoiny 1.8%							33			
SUMA CAŁKOWITA DLA JEDNEJ SZTUKI							1859	71.9		
SUMA CAŁKOWITA DLA 1 SZT.							1859	71.9		



STĘŻENIE T-01 L=2,800m szt.104

UWAGA:  
1. W PŁATNIACH WYKONAĆ OTWORY Ø17mm w miejscach lokalizacji łączników z prętów gęstożebrowanych Ø16 mm

UWAGI:

1. Stal profilowa 1802 (S355)
2. Elektrody: EB 150 dla 1802 (S355)
3. Spoiny wykonać jako czobowe czy lub pochwalne
4. Wymiary brzoźów do spoiny wg PN-75/N-69014
5. Konstrukcję wykonać wg PN-B-06200:2002
6. Wszystkie elementy ocynkować ogniowo
7. Klasa konstrukcji spoinowej: 1
8. Rozpatrywać z projektem architektonicznym jako nadbudowę

Wszelkie rozbieżności uzgodnić z projektem konstrukcyjnym.

UWAGA: PRZED ROZPOCZĘCIEM ROBÓT BUDOWLANYCH WYKONAWCA JEST ZOBOWIĄZANY DO ZAPOZNANIA SIĘ ZE WSZYSTKIMI CZĘŚCIAMI PROJEKTU BUDOWLANEGO

INWESTOR	Ośrodek Sportu i Rekreacji m.st. Warszawy w Dzielnicy Ochota ul. Nowowiejska 27B 02-016 Warszawa
PROJEKTOWANIE	POWERSUN Sp. z o.o. ul. Koszykowa 92 Lublin
WYKONANIE	PRZEKAZOWANIE KONSTRUKCJI ZADANIE WRAZ Z WYMIANA POKRYCIA DACHOWEGO BOSKA-ŁÓDOWSKA OSIE PRZY UL. ROKOCZOWEJ 18 W WARSZAWIE
STADIUM PROJEKTU	PROJEKT WYKONAWCZY
BRANŻA	KONSTRUKCYJNA
OBIEKT	BOSKA-ŁÓDOWSKA OSIE PRZY UL. ROKOCZOWEJ 18, 02-046 WARSZAWA NR OZWIĄZKI: 84 JEDN. EWID.: 1496, 8-0206-84 OBRĘB: 2-02-06
TEMAT RYSUNKU	RZUT KONSTRUKCJI DACHU
ZESPÓŁ PROJEKTOWY	
FUNKCJA	TYTUŁ ZADANIOWY
PROJEKTANT	PROJEKTANT
SPRACOWNIK	SPRACOWNIK
SPRACOWNIK	SPRACOWNIK
SPRACOWNIK	SPRACOWNIK
SPRACOWNIK	SPRACOWNIK
SPRACOWNIK	SPRACOWNIK
DATA	NR RYSUNKU
12.2018	K_01
	SKALA
	1:50/10