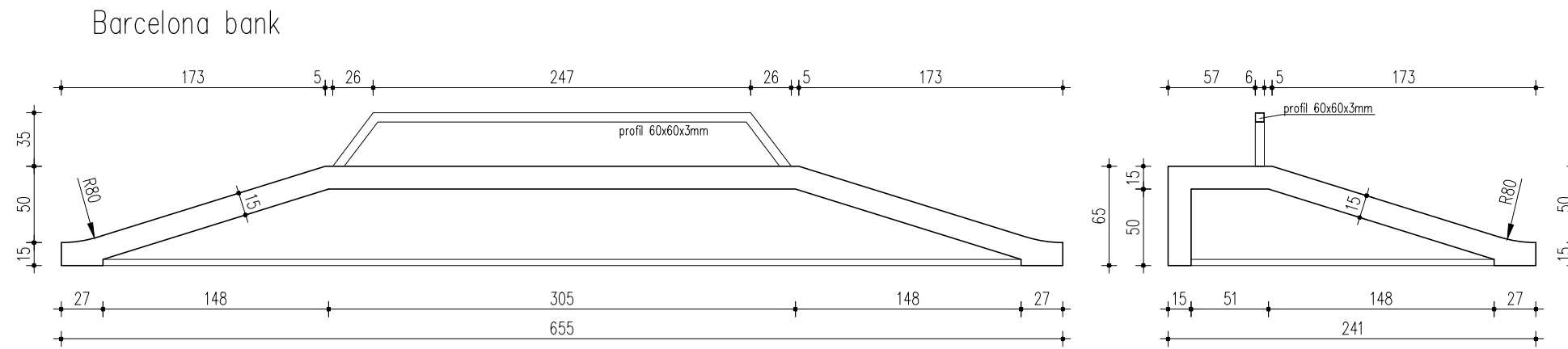
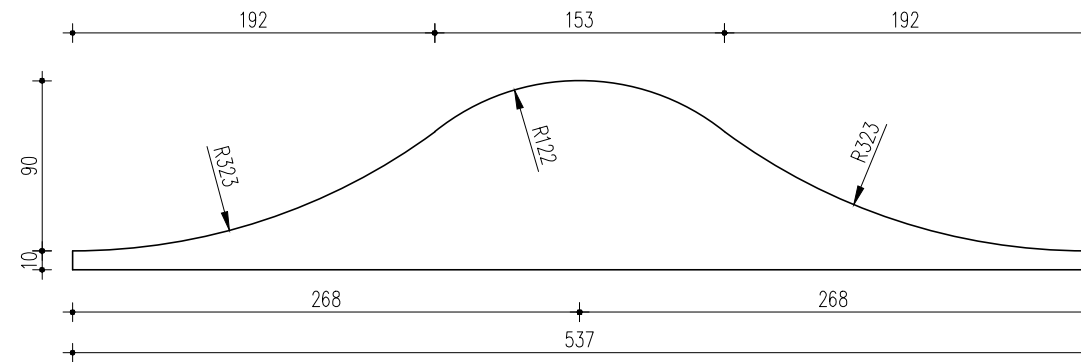


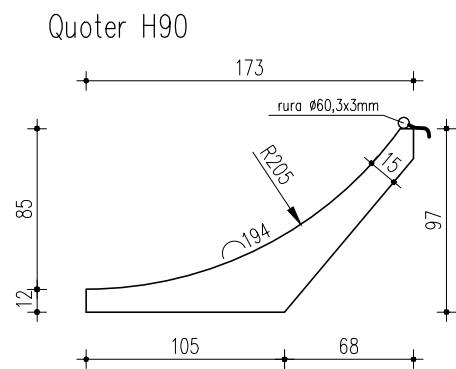
Sekcja Nr 6
Skala 1:25



Speedbump

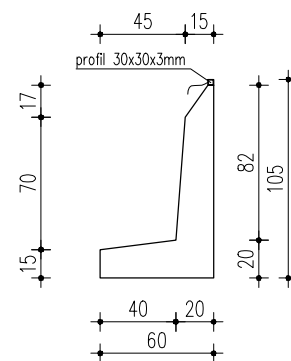


Sekcja Nr 7
Skala 1:25



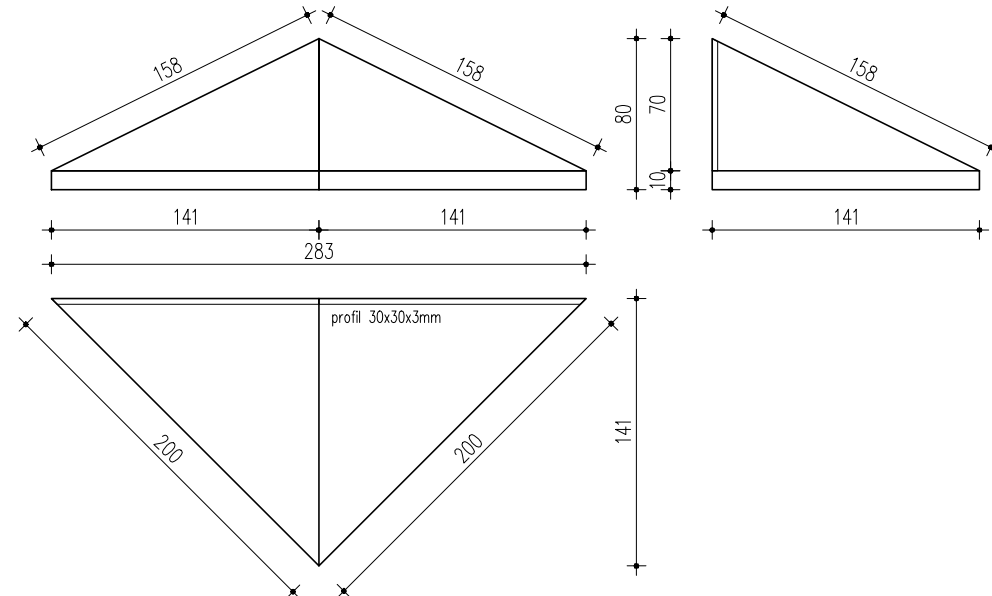
Długości:
L₁ 370 x 2 szt.
L₂ 330
L₃ 315
L₄ 50

Ściana oporowa H105

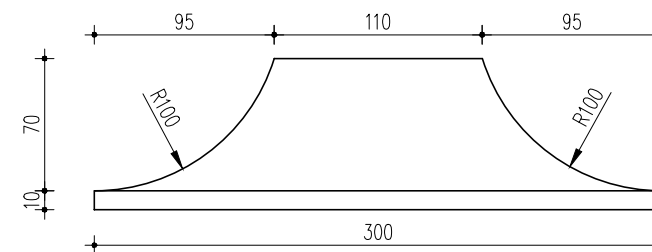


Długości:
L₄ 490 x 2 szt.
L₅ 380 x 2 szt.
L₆ 140
L₇ 60

Piramida H80




Wulkan H80



Materiały:

Beton klasy C35/45
Otulina zbrojenia 30mm
Stal zbrojeniowa klasy B500SP, B500A
Stal szlachetna klasy TP 304 i TP 304L 1.4301

 JOANNA OKRASKA ul. Łukowa 16 lok. 4 93-410 Łódź www.e-architekt.pl telefon 601 36 10 66	
Tytuł opracowania: PROJEKT BUDOWLANO-WYKONAWCZY BUDOWY SKATEPARKU W PARKU ZACHODNIM	
Inwestor: MIASTO STOŁECZNE WARSZAWA – DZIELNICA OCHOTA UL. GRÓJECKA 17A 02-021 WARSZAWA	Adres inwestycji: PARK ZACHODNI DZIAŁKA NR 12/14, OBREB 20203 JEDN. EWID. OCHOTA, WARSZAWA
Autorzy projektu: mgr inż. arch. JOANNA OKRASKA, upr. nr 57/00/WŁ. w specjalności architektonicznej bez ograniczeń mgr inż. PIOTR JAGIELSKI, upr. nr 10/95/WŁ. w specjalności konstrukcyjno-budowlanej bez ograniczeń mgr inż. BARTŁOMIEJ BASZCZYŃSKI	
Tytuł rysunku: SEKCJE NR 6, NR 7	NR RYS.: 06
Data: PAŹDZIERNIKA 2017	Skala: 1:25