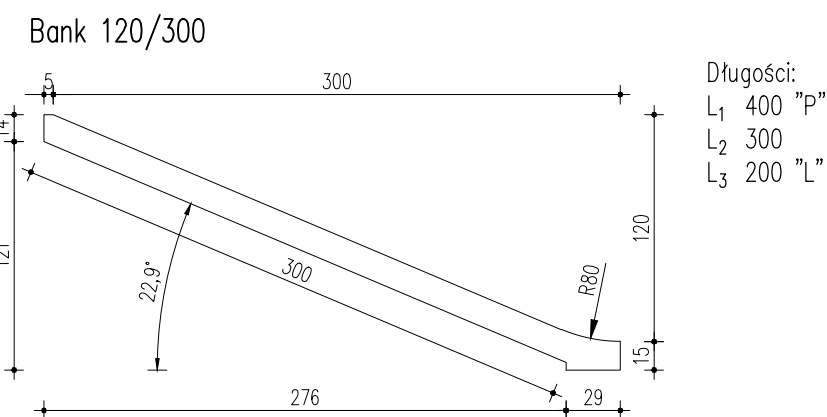
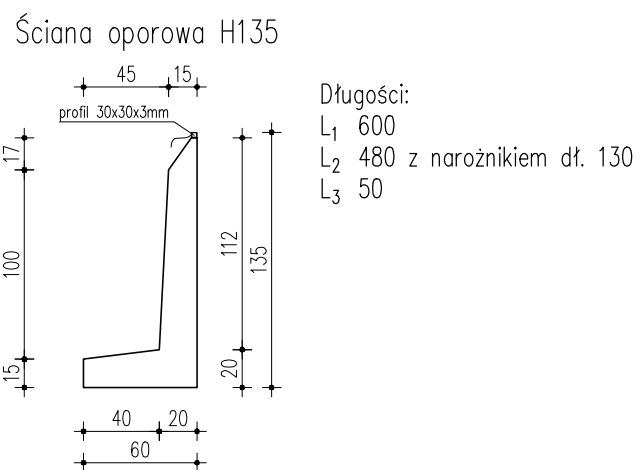
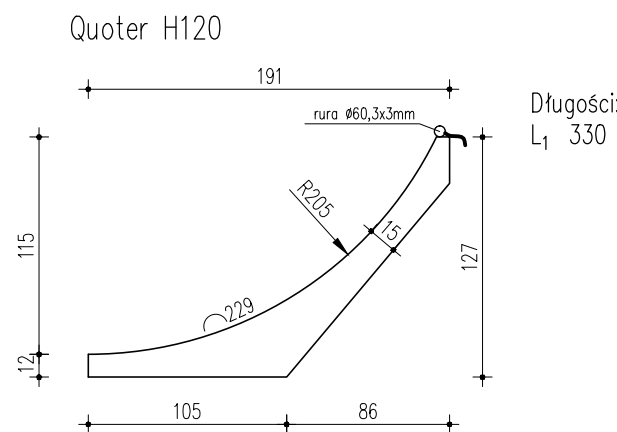
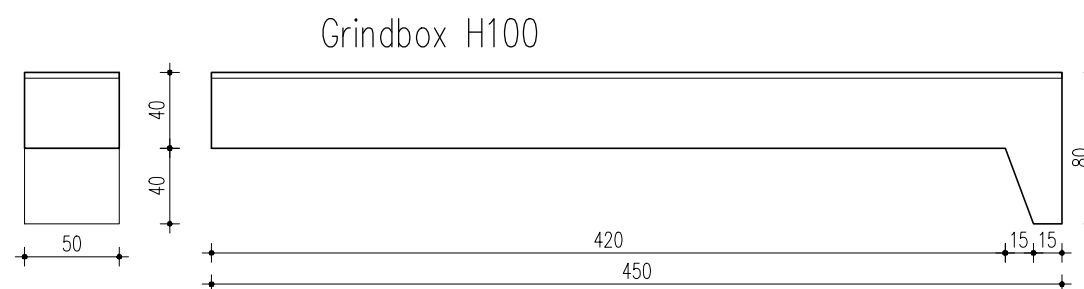
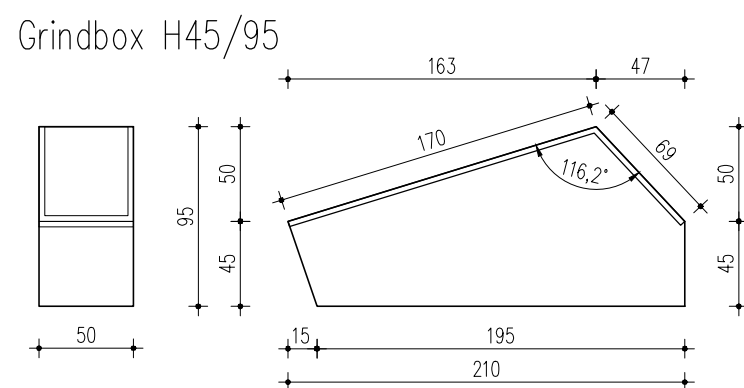


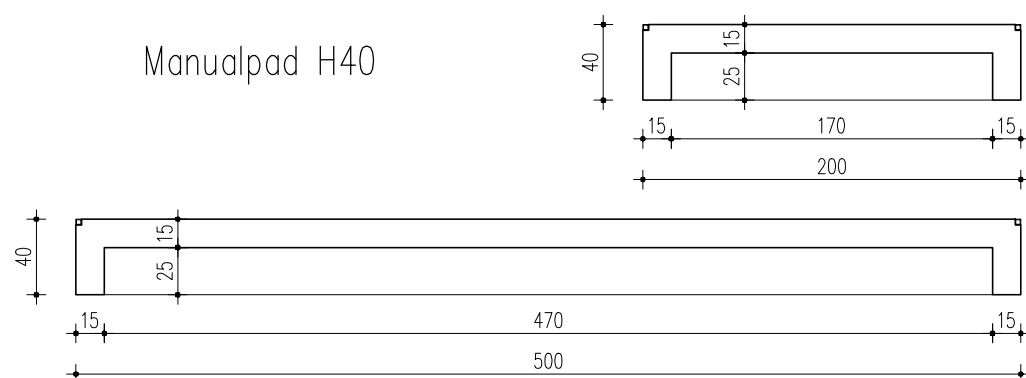
Sekcja Nr 4
Skala 1:25



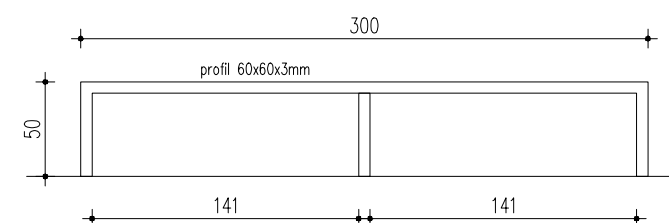
Sekcja Nr 5
Skala 1:25



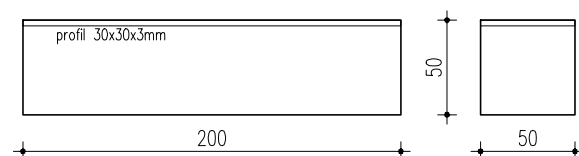
Manualpad H40



Poręcz prosta



Grindbox H50



Materiały:

Beton klasy C35/45
Otulina zbrojenia 30mm
Stal zbrojeniowa klasy B500SP, B500A
Stal szlachetna klasy TP 304 i TP 304L 1.4301

 JOANNA OKRASKA ul. Łukowa 16 lok. 4 93-410 Łódź www.e-architekt.pl telefon 601 36 10 66	
Tytuł opracowania: PROJEKT BUDOWLANO-WYKONAWCZY BUDOWY SKATEPARKU W PARKU ZACHODNIM	
Inwestor: MIASTO STOŁECZNE WARSZAWA – DZIELNICA OCHOTA UL. GRÓJECKA 17A 02-021 WARSZAWA	Adres inwestycji: PARK ZACHODNI DZIAŁKA NR 12/14, OBREB 20203 JEDN. EWID. OCHOTA, WARSZAWA
Autorzy projektu: mgr inż. arch. JOANNA OKRASKA, upr. nr 57/00/WŁ w specjalności architektonicznej bez ograniczeń mgr inż. PIOTR JAGIELSKI, upr. nr 10/95/WŁ w specjalności konstrukcyjno-budowlanej bez ograniczeń mgr inż. BARTŁOMIEJ BASZCZYŃSKI	Podpis:
Tytuł rysunku: SEKCJE NR 4, NR 5	NR RYS.: 05
Data: PAŹDZIERNIKA 2017	Skala: 1:25