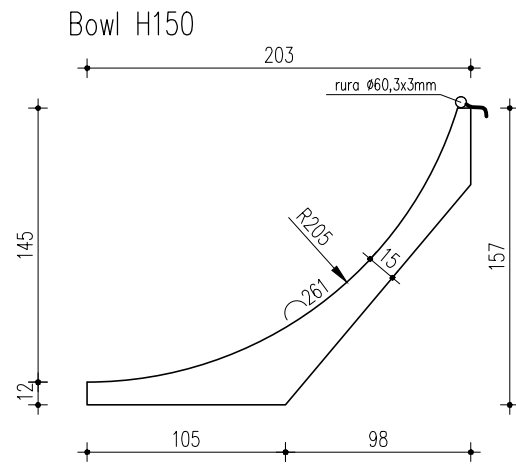
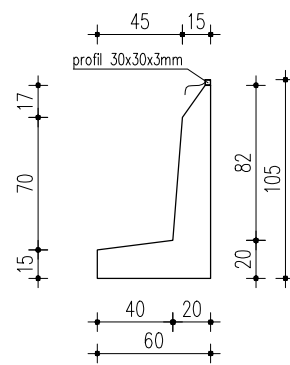


Sekcja Nr 1
Skala 1:25



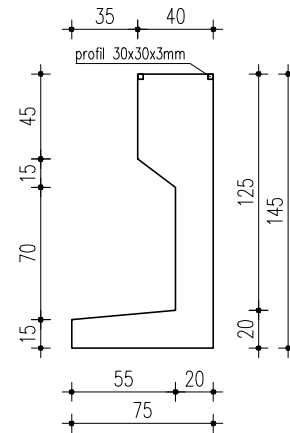
Długości:
L₁ 450 x 4 szt.
L₂ 200 x 2 szt.

Ściana oporowa H105



Długości:
L₁ 600
L₂ 540 x 3 szt.
L₃ 500 x 3 szt.

Ściana oporowa H145

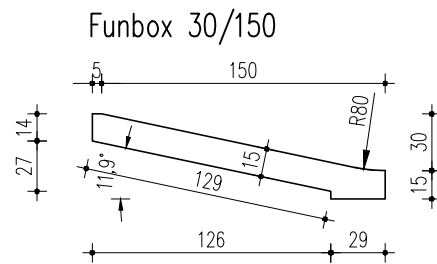


Długości:
L₁ 600 x 2 szt.

Materiały:

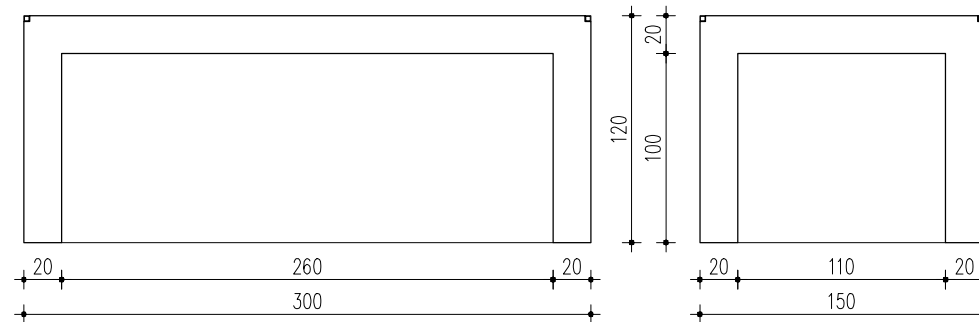
Beton klasy C35/45
Otulina zbrojenia 30mm
Stal zbrojeniowa klasy B500SP, B500A
Stal szlachetna klasy TP 304 i TP 304L 1.4301

Sekcja Nr 2
Skala 1:25

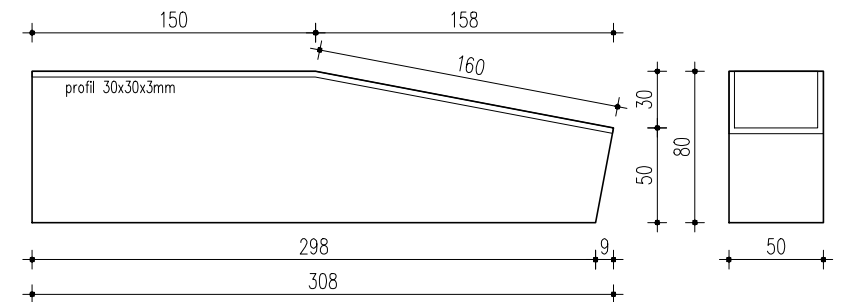


Długości:
L₁ 200

Manuaplad H120

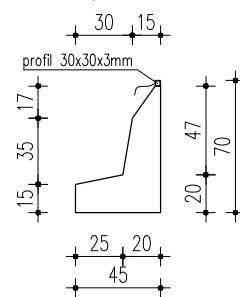


Hubba H50/80



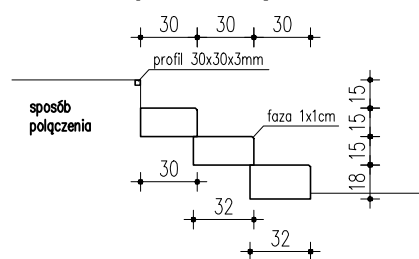
Sekcja Nr 3
Skala 1:25

Ściana oporowa H70

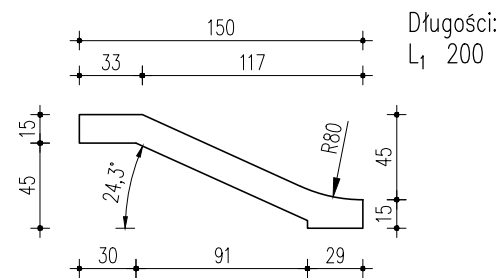


Długości:
L₁ 530
L₂ 400
L₃ 330 x 2 szt.

Schody – długość 200

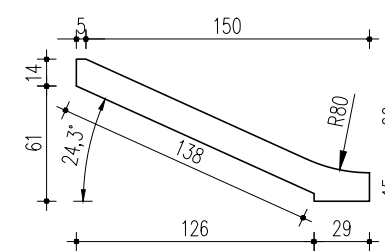


Bank gap 60/150



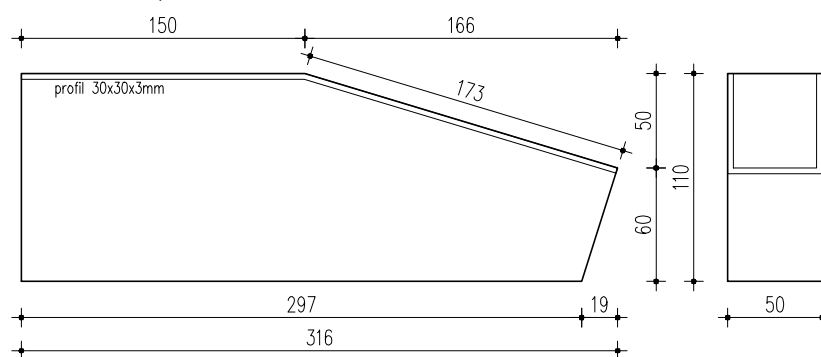
Długości:
L₁ 200

Bank 60/150

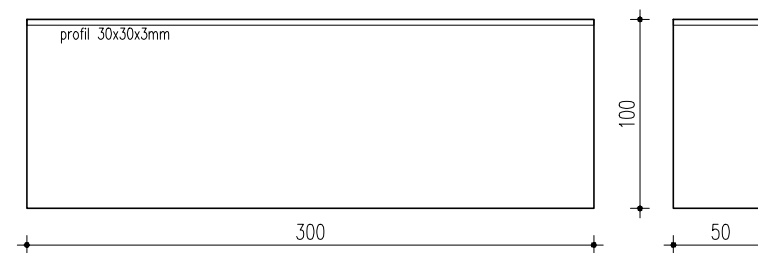



Długości:
L₁ 200

Hubba H60/110



Hubba H100



 JOANNA OKRASKA ul. Łukowa 16 lok. 4 93-410 Łódź www.e-architekt.pl telefon 601 36 10 66			
Tytuł opracowania: PROJEKT BUDOWLANO-WYKONAWCZY BUDOWY SKATEPARKU W PARKU ZACHODNIM			
Inwestor: MIASTO STOŁECZNE WARSZAWA – DZIELNICA OCHOTA UL. GRÓJECKA 17A 02-021 WARSZAWA	Adres inwestycji: PARK ZACHODNI DZIAŁKA NR 12/14, OBREB 20203 JEDN. EWD. OCHOTA, WARSZAWA		
Autorzy projektu: mgr inż. arch. JOANNA OKRASKA, upr. nr 57/00/WŁ. w specjalności architektonicznej bez ograniczeń mgr inż. PIOTR JAGIELSKI, upr. nr 10/95/WŁ. w specjalności konstrukcyjno-budowlanej bez ograniczeń mgr inż. BARTŁOMIEJ BASZCZYŃSKI			
Tytuł rysunku: SEKCJE NR 1, NR 2, NR 3	NR RYS.: 04	Data: PAŹDZIERNIKA 2017	Skala: 1:25